



**PORTEND**  
LISSONE

di Ugo & Roberto Brivio snc

Tende veneziane in alluminio e in legno

Binari per tendaggi

Porte a soffietto in pvc e in legno

Zanzariere

## Listino Prezzi



## ZANZARIERE

MARZO 2011



## ZANZARIERA A MOLLA VERTICALE

ZANZARIERA REALIZZATA CON CASSONETTO IN ALLUMINIO ANODIZZATO O VERNICIATO DA MM 40/45/50

### COLORE STRUTTURA

BRONZO - ARGENTO	EURO/MQ.	47,00
ELOX - BRONZO SCURO	EURO/MQ.	51,00
VERNICIATO (RAL 9010, RAL 9013, RAL 8017, RAL 6005)	EURO/MQ.	51,00
GRIGIO MAREZZATO - VERDE MAREZZATO	EURO/MQ.	51,00

MISURA MINIMA FATTURABILE MQ. 1,50

CASSONETTO DA 40MM UTILIZZABILE FINO AD UN'ALTEZZA MASSIMA DI MT 1,60

SUPPLEMENTO PER DECELERATORE (INSERIMENTO POSSIBILE SOLO NEL CASSONETTO DA 50 MM)	EURO/CAD.	19,00
SUPPLEMENTO PER GUIDE TELESCOPICHE	EURO/MQ.	7,70
SUPPLEMENTO PER ZANZARIERA LOOK OUT	EURO/MQ.	5,00



## ZANZARIERA A MOLLA ORIZZONTALE

### APERTURA LATERALE O CENTRALE

ZANZARIERA REALIZZATA CON CASSONETTO IN ALLUMINIO ANODIZZATO O VERNICIATO DA MM 40/45/50  
CHIUSURA CON PROFILO CALAMITATO.

#### COLORE STRUTTURA

BRONZO - ARGENTO	EURO/MQ.	64,00
ELOX - BRONZO SCURO	EURO/MQ.	68,00
VERNICIATO (RAL 9010, RAL 9013, RAL 8017, RAL 6005)	EURO/MQ.	68,00
GRIGIO MAREZZATO - VERDE MAREZZATO	EURO/MQ.	68,00
MISURA MINIMA FATTURABILE MQ. 2,00		
MINIMO FATTURABILE VON APERTURA CENTRALE MQ 4,00		

SUPPLEMENTO PER DECELERATORE (INSERIMENTO POSSIBILE SOLO NEL CASSONETTO DA 50 MM)	EURO/CAD.	19,00
SUPPLEMENTO PER ZANZARIERA LOOK OUT	EURO/MQ.	5,00
SUPPLEMENTO CATENACCIOLO	EURO/CAD.	30,00



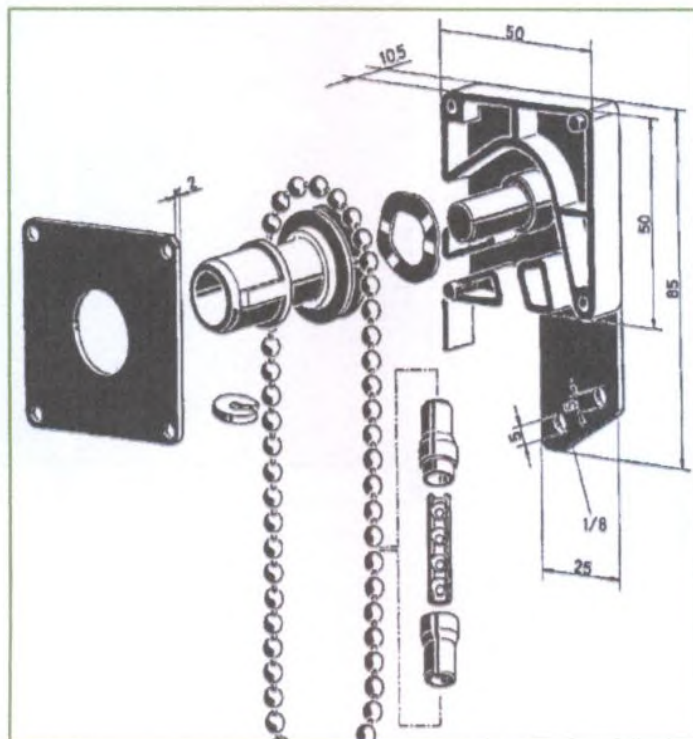
## ZANZARIERA A CATENA

ZANZARIERA REALIZZATA CON CASSONETTO IN ALLUMINIO ANODIZZATO O VERNICIATO DA MM 50

### COLORE STRUTTURA

BRONZO - ARGENTO	EURO/MQ.	50,50
ELOX - BRONZO SCURO	EURO/MQ.	55,00
VERNICIATO (RAL 9010, RAL 9013, RAL 8017, RAL 6005)	EURO/MQ.	55,00
GRIGIO MAREZZATO - VERDE MAREZZATO	EURO/MQ.	55,00

MISURA MINIMA FATTURABILE MQ. 1,50



## ZANZARIERA A SCHERMO FISSO

ZANZARIERA REALIZZATA CON PROFILO IN ALLUMINIO ANODIZZATO O VERNICIATO

### COLORE STRUTTURA

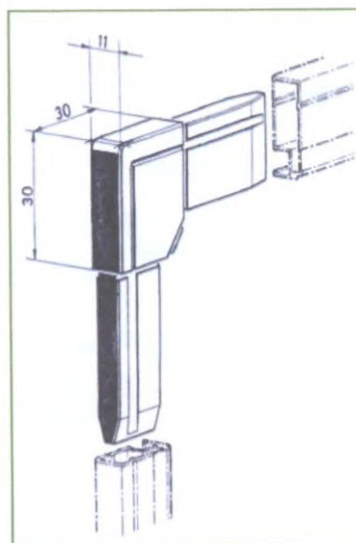
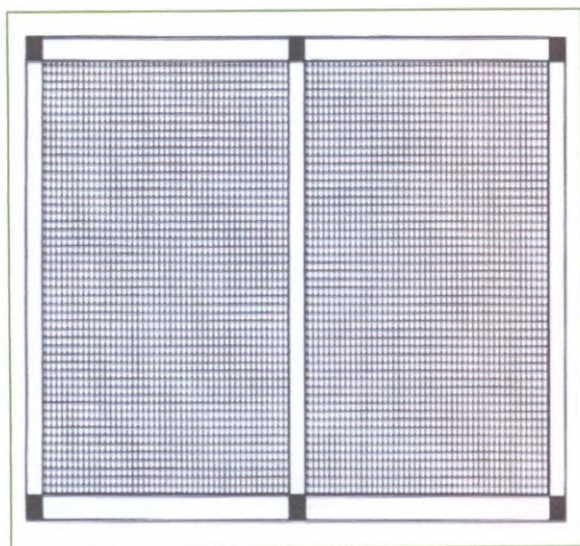
ZANZARIERA SCHERMO FISSO EURO/MQ. 36,00

ZANZARIERA SCHERMO FISSO CON RETE IN ALLUMINIO EURO/MQ. 41,00

ZANZARIERA SCHERMO FISSO SU DIMA CHIEDERE PREVENTIVO

MISURA MINIMA FATTURABILE MQ. 1,20

SUPPLEMENTO TRAVERTINO EURO/CAD. 11,00



## ZANZARIERA SCORREVOLE E SALISCENDI

ZANZARIERA REALIZZATA CON PROFILO IN ALLUMINIO ANODIZZATO O VERNICIATO, COSTITUITA DA 2 O 3 ANTE. COMPLETO DI TELAIO PERIMETRALE E PROFILO DI COMPENSAZIONE.

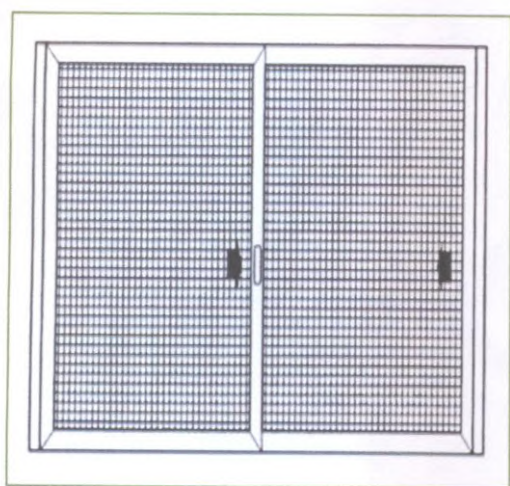
### COLORE STRUTTURA

BRONZO - ARGENTO	EURO/MQ.	94,00
ELOX - BRONZO SCURO	EURO/MQ.	102,00
VERNICIATO (RAL 9010, RAL 9013, RAL 8017, RAL 6005)	EURO/MQ.	102,00
GRIGIO MAREZZATO - VERDE MAREZZATO	EURO/MQ.	102,00

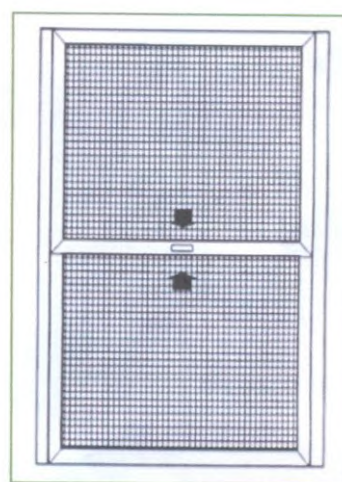
MISURA MINIMA FATTURABILE SCORREVOLE A DUE VIE: MQ. 2,00

MISURA MINIMA FATTURABILE SCORREVOLE A TRE VIE: MQ. 3,00

MISURA MINIMA FATTURABILE SALISCENDI: MQ. 1,70



SCORREVOLE



SALISCENDI

## ZANZARIERA A BATTENTE

ZANZARIERA CARATTERIZZATA DALL'ASSENZA DI PROFILI A PAVIMENTO E DALLA CHIUSURA MAGNETICA  
IDEALE PER VERANDE E PORTE FINESTRE

PREZZO AL METRO QUADRATO

EURO/MQ. 190,00

MISURA MINIMA FATTURABILE AD UN'ANTA: MQ. 2,00  
MISURA MINIMA FATTURABILE A DUE ANTE: MQ. 3,00

N.B. INDICARE SEMPRE IL SENSO DI APERTURA





## ZANZARIERA MICROPLISSE'

ZANZARIERA PLISSETTATA A SCORRIMENTO LATERALE DI NUOVA CONCEZIONE CHE PERMETTE UNA SCORREVOLE FLUIDA E PIACEVOLE.

### COLORE STRUTTURA

BRONZO - TESTA DI MORO - MARRONE - BIANCO - ARGENTO -  
AVORIO - VERDE - NERO

EURO/MQ. 110,00

GRIGIO MAREZZATO - VERDE MAREZZATO

EURO/MQ. 118,00

NOCE

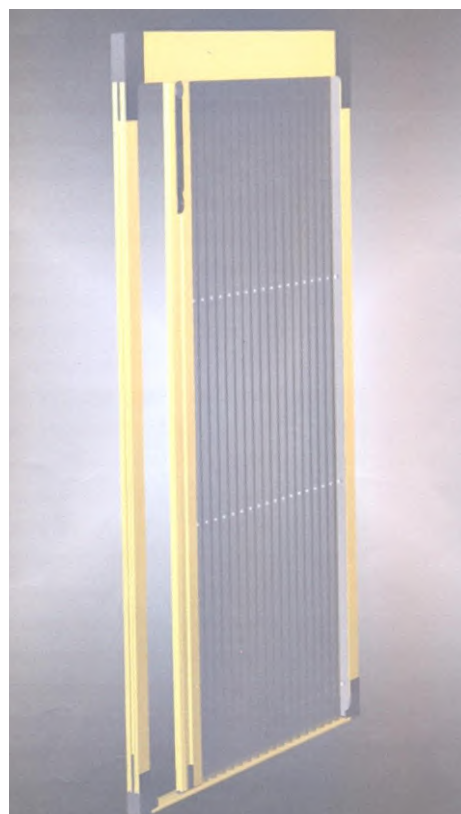
EURO/MQ. 137,00

MISURA MINIMA FATTURABILE APERTURA LATERALE MQ. 1,50  
MISURA MINIMA FATTURABILE APERTURA CENTRALE MQ. 3,00

INGOMBRO : 2,2 CM

ALTEZZA GUIDA INFERIORE : 7 MM

TIPOLOGIA APERTURA LATERALE MISURA MAX. 160\*260  
TIPOLOGIA APERTURA CENTRALE MISURA MAX. 320\*260



Prodotto certificato UNI EN 13561 CE



## ZANZARIERA PLISSE'

### ZANZARIERA PLISSE'A MOLLA CON MOVIMENTO LATERALE PER LARGHEZZE SUPERIORI A SUPERIORI A CM 160 APERTURA CENTRALE

		ALTEZZA																				
		210	213	216	219	222	225	228	231	234	237	240	243	246	249	252	255	258	261	264	267	270
		213	216	219	222	225	228	231	234	237	240	243	246	249	252	255	258	261	264	267	270	300
LARGHEZZA	90 - 105	334	334	334	334	334	334	334	334	334	334	356	356	356	356	356	356	391	391	391	391	411
	106 - 120	347	347	347	347	347	347	347	347	347	347	371	371	371	371	371	371	407	407	407	407	428
	121 - 135	362	362	362	362	362	362	362	362	362	362	386	386	386	386	386	386	425	425	425	425	446
	136 - 160	441	441	441	441	441	441	441	441	441	441	466	466	466	466	466	466	512	512	512	512	537
	161 - 180	466	466	466	466	466	466	466	466	466	466	491	491	491	491	491	491	539	539	539	539	566
	181 - 200	386	490	490	490	490	490	490	490	490	490	501	501	501	501	501	501	561	561	561	561	589

## STRUTTURA:

BRONZO - TESTA DI MORO - MARRONE - BIANCO - ARGENTO -  
AVORIO - VERDE - NERO

COLORI MAREZZATI: GRIGIO - MARRONE - VERDE.

+10%

COLORI LEGNO

+30%

PROFILO COMPENSATORE EURO CAD. 18,41

Prodotto certificato UNI EN 13561 CE

**PORTEND snc**

di Ugo & Roberto Brivio

via G. Rossini, 13/c - 20035 Lissone (MI)

Tel. 039/483077 - Fax 039/483971

P.IVA 00762760965 - C.F. 03798630152

Sito: [www.portendlissone.it](http://www.portendlissone.it)

E-mail: [info@portendlissone.it](mailto:info@portendlissone.it)

Skype ID: portendlissone

---