

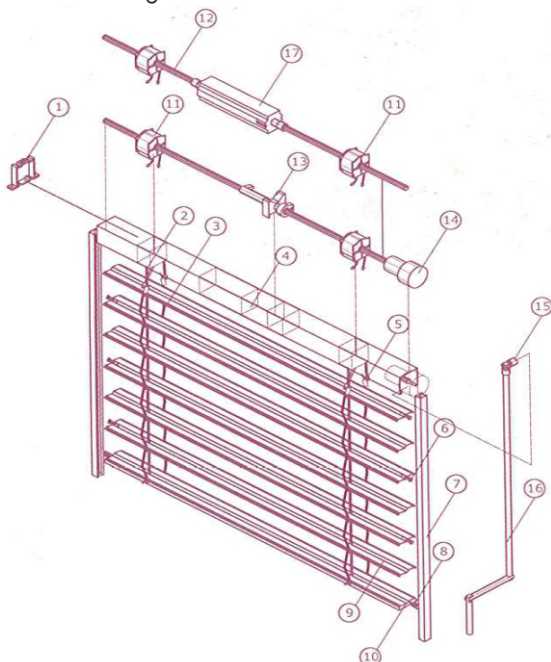
LUPAK METAL 70 MM

ASTE		
DA ALTEZZA	AD ALTEZZA	ASTA FORNITA
1000 mm	2500 mm	1500 mm
2600 mm	3500 mm	1800 mm
3600 mm	4500 mm	2200 mm



CARATTERISTICHE

1. Supporto cassonetto in acciaio zincato
2. Nastro di sollevamento, larghezza 8 mm (Texband)
3. Scaletta di orientamento (Terilene)
4. Cassonetto di lamiera in acciaio zincato, dimensioni 56x58 mm
5. Mammuto in acciaio
6. Inserto guide in zampa piatto, posizionato in maniera alternata
7. Guida laterale in alluminio estruso, dimensioni 20x22 mm
8. Tappo terminale telescopico in materiale sintetico
9. Lamella LUPAK METAL 70 mm in alluminio con spessore 0,48 mm, bordata su entrambi i lati
10. Terminale in alluminio estruso, dimensioni 70x20 mm
11. Variatore da 70/90 mm con cordini (Rocchetto)
12. Albero a goccia in alluminio estruso con \varnothing 14 mm



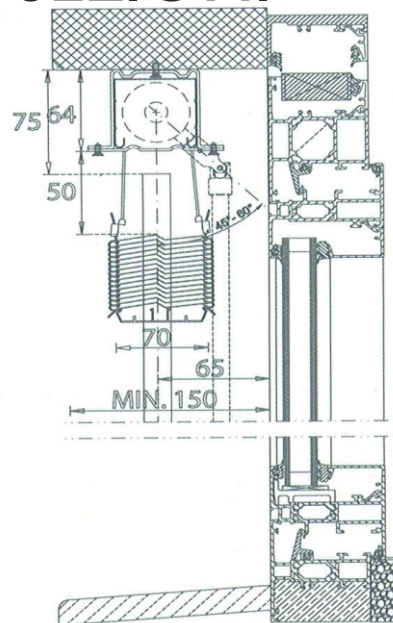
PER MANOVRA AD ARGANO:

13. Finecorsa per manovra manuale
14. Argano diretto per attacco asta di manovra
15. Snodo per attacco diretto asta di manovra
16. Asta in alluminio \varnothing 15 mm, con manovella snodata

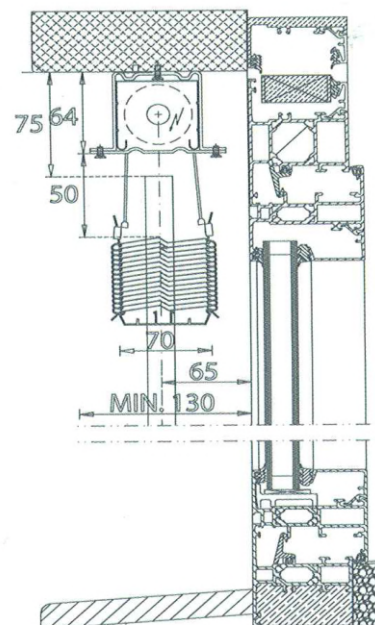
PER MANOVRA A MOTORE:

17. Motore 230 V / 50 Hz

SEZIONI



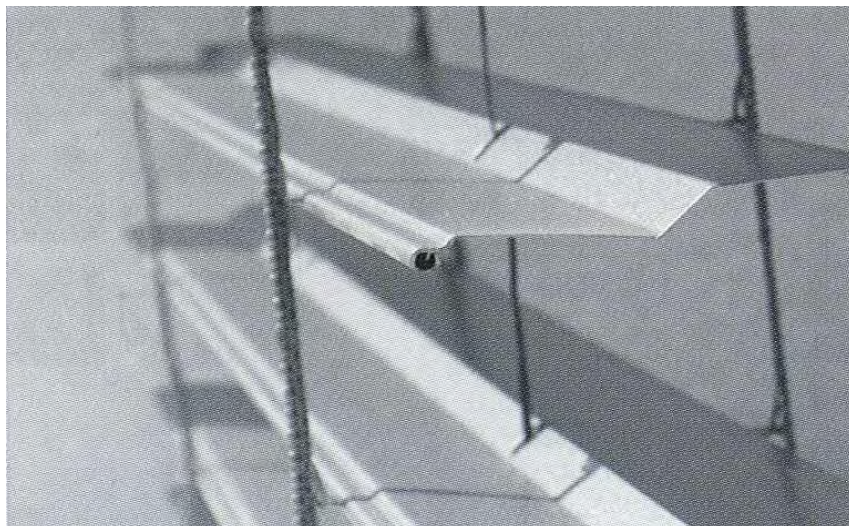
STANDARD AD ARGANO



STANDARD A MOTORE

LUPAK METAL 70 MM

70 MM STANDARD AD ARGANO "ALL PAINT"



Tenda frangisole appacchettabile assemblata composta da:

- lame mm.70 colore standard di serie (da ns. campionario)
- cassonetto 56x58 mm. in acciaio zincato, comprensivo di supporti a soffitto, verniciato in tinta con le lame
- terminale in alluminio estruso verniciato in tinta con le lame
- guide in alluminio estruso sez. 20x22 mm. perforate, in tinta con le lame, complete di gommino antirumore
- argano in luce esterna completo di asta di manovra

NB: Veletta di copertura NON COMPRESA

(vedi sezione velette e supplementi per tipologie e prezzi)

DIMENSIONI MINIME E MASSIME

Dati tecnici LUPAK METAL 70 ad argano

Dimensione massima larghezza	3500 mm
Dimensione minima larghezza	550 mm
Dimensione massima in altezza	4000 mm
Dimensione minima in altezza	600 mm
Superficie massima	8 mq
Larghezza di nicchia minima argano con asta in luce	150 mm
Larghezza di nicchia minima argano rinviato	130 mm

LUPAK METAL 70 MM

70 MM STANDARD A MOTORE "ALL PAINT"



Tenda frangisole appacchettabile assemblata composta da:

- lame mm.70 colore standard di serie (da ns. campionario)
- cassonetto 56x58 mm. in acciaio zincato, comprensivo di supporti a soffitto, verniciato in tinta con le lame
- terminale in alluminio estruso verniciato in tinta con le lame
- guide in alluminio estruso 20x22 mm. perforate, in tinta con le lame, complete di gommino antirumore
- motore voltaggio 230 V / 50 Hz. completo di spina Hirschmann

NB: Veletta di copertura NON COMPRESA

(vedi sezione velette e supplementi per tipologie e prezzi)

DIMENSIONI MINIME E MASSIME

Dati tecnici LUPAK METAL 70 a motore

Dimensione massima larghezza	3500 mm
Dimensione minima larghezza	600 mm
Dimensione massima in altezza	4000 mm
Dimensione minima in altezza	600 mm
Superficie massima	8 mq
Larghezza di nicchia minima motore	130 mm