

LUPAK METAL 90 MM

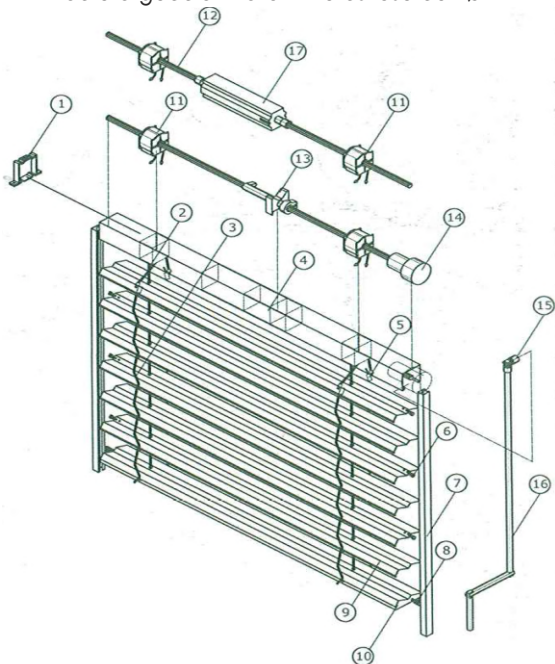
ASTE

| DA ALTEZZA | AD ALTEZZA | ASTA FORNITA |
|------------|------------|--------------|
| 1000 mm | 2500 mm | 1500 mm |
| 2600 mm | 3500 mm | 1800 mm |
| 3600 mm | 4500 mm | 2200 mm |

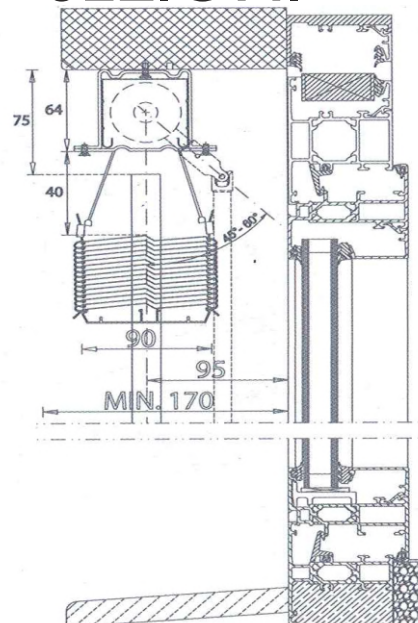


CARATTERISTICHE

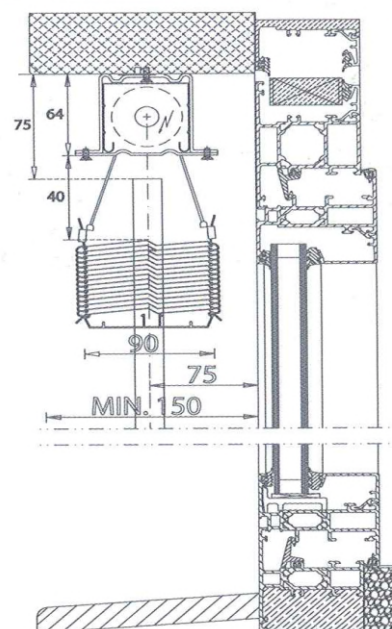
1. Supporto cassonetto in acciaio zincato
2. Nastro di sollevamento, larghezza 8 mm (Texband)
3. Scaletta di orientamento (Terilene)
4. Cassonetto di lamiera in acciaio zincato, dimensioni 56x58 mm
5. Mammuto in acciaio
6. Inserto guide in zampa piatto, posizionato in maniera alternata
7. Guida laterale in alluminio estruso, dimensioni 20x22 mm
8. Tappo terminale telescopico in materiale sintetico
9. Lamella LUPAK METAL 90 mm in alluminio con spessore 0,48 mm, bordata su entrambi i lati
10. Terminale in alluminio estruso, dimensioni 90x20 mm
11. Variatore da 70/90 mm con cordini (Rocchetto)
12. Albero a goccia in alluminio estruso con \varnothing 14 mm



SEZIONI



STANDARD AD ARGANO



STANDARD A MOTORE

PER MANOVRA AD ARGANO:

13. Finecorsa per manovra manuale
14. Argano diretto per attacco asta di manovra
15. Snodo per attacco diretto asta di manovra
16. Asta in alluminio \varnothing 15 mm, con manovella snodata

PER MANOVRA A MOTORE:

17. Motore 230 V / 50 Hz

LUPAK METAL 90 MM

90 MM STANDARD AD ARGANO "ALL PAINT"



Tenda frangisole appacchettabile assemblata composta da:

- lame mm.90 colore standard di serie (da ns. campionario)
- cassonetto 56x58 mm. in acciaio zincato, comprensivo di supporti a soffitto, verniciato in tinta con le lame
- terminale in alluminio estruso verniciato in tinta con le lame
- guide in alluminio estruso sez. 20x22 mm. perforate, in tinta con le lame, complete di gommino antirumore
- argano in luce esterna completo di asta di manovra

NB: Veletta di copertura NON COMPRESA

(vedi sezione velette e supplementi per tipologie e prezzi)

DIMENSIONI MINIME E MASSIME

Dati tecnici LUPAK METAL 90 ad argano

| | |
|---|---------|
| Dimensione massima larghezza | 4000 mm |
| Dimensione minima larghezza | 550 mm |
| Dimensione massima in altezza | 4500 mm |
| Dimensione minima in altezza | 600 mm |
| Superficie massima | 8 mq |
| Larghezza di nicchia minima argano con asta in luce | 170 mm |
| Larghezza di nicchia minima argano rinviato | 150 mm |

LUPAK METAL 90 MM

90 MM STANDARD A MOTORE "ALL PAINT"



Tenda frangisole appacchettabile assemblata composta da:

- lame mm.90 colore standard di serie (da ns. campionario)
- cassonetto 56x58 mm. in acciaio zincato, comprensivo di supporti a soffitto, verniciato in tinta con le lame
- terminale in alluminio estruso verniciato in tinta con le lame
- guide in alluminio estruso 20x22 mm. perforate, in tinta con le lame, complete di gommino antirumore
- motore voltaggio 230 V / 50 Hz. completo di spina Hirschmann

NB: Veletta di copertura NON COMPRESA

(vedi sezione velette e supplementi per tipologie e prezzi)

DIMENSIONI MINIME E MASSIME

Dati tecnici LUPAK METAL 90 a motore

| | |
|------------------------------------|---------|
| Dimensione massima larghezza | 4000 mm |
| Dimensione minima larghezza | 600 mm |
| Dimensione massima in altezza | 4500 mm |
| Dimensione minima in altezza | 600 mm |
| Superficie massima | 8 mq |
| Larghezza di nicchia minima motore | 150 mm |