

LUPAK METAL VELETTE 65 - 80 - 70 - 90

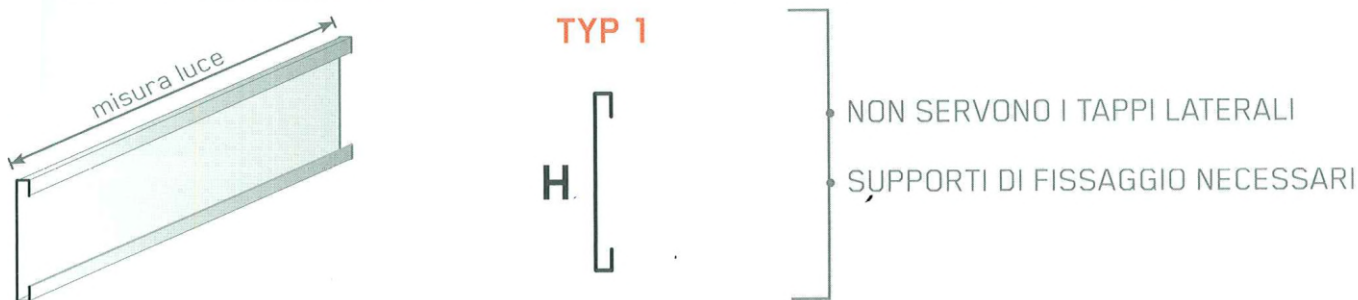
VELETTE DI COPERTURA ED APPOSITE MENSOLE DI ANCORAGGIO

H = Altezza pacco lamelle comprensivo di cassonetto di manovra-

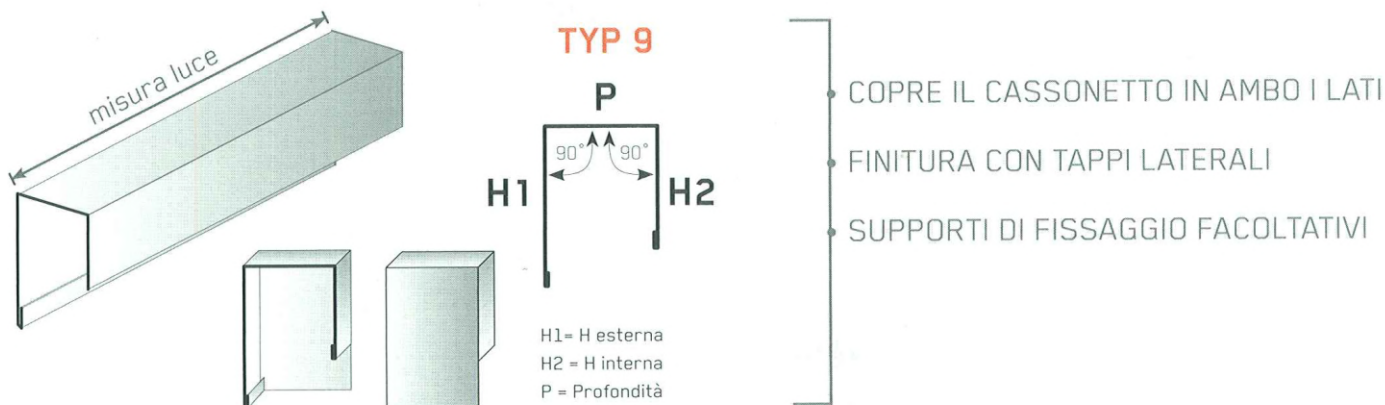
H STANDARD = 200 mm specificare eventuale H diversa.

La fornitura dei tappi laterali prevede il fissaggio da parte del cliente tramite rivetti.

MONTAGGIO IN NICCHIA

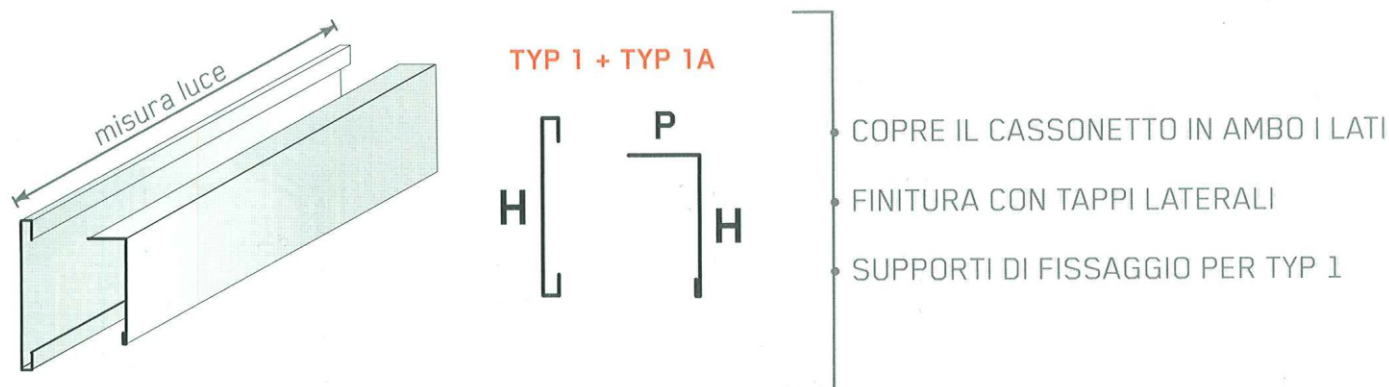


MONTAGGIO IN NICCHIA e/o A SBALZO



MONTAGGIO IN NICCHIA e/o A SBALZO: alternativa alla TYP 9

ESTERNO: TYP 1 fissata con staffe - INTERNO: TYP 1A in H 150 fissata a soffitto con viti



LUPAK METAL VELETTE 65 - 80 - 70 - 90

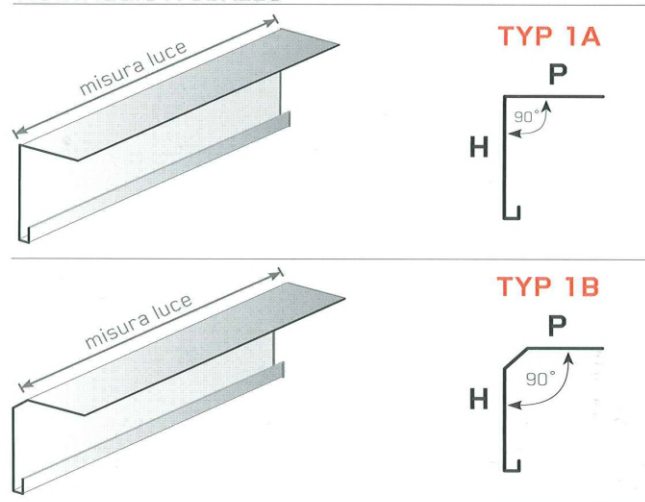
VELETTE DI COPERTURA ED APPOSITE MENSOLE DI ANCORAGGIO

H = Altezza pacco lamelle comprensivo di cassonetto di manovra-

H STANDARD = 200 mm specificare eventuale H diversa.

La fornitura dei tappi laterali prevede il fissaggio da parte del cliente tramite rivetti.

MONTAGGIO A SBALZO

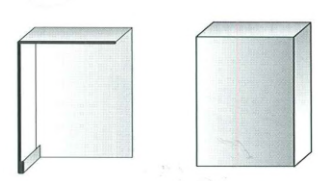


TYP 1A

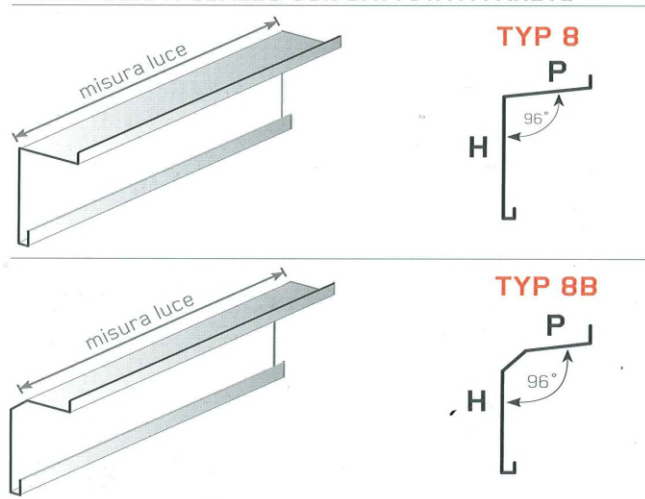
TYP 1B

- COPRE IL CASSONETTO IN ESTERNO
- FINITURA CON TAPPI LATERALI
- SUPPORTI DI FISSAGGIO NECESSARI

H = H esterna
P = Profondità



MONTAGGIO A SBALZO CON BATTUTA A PARETE

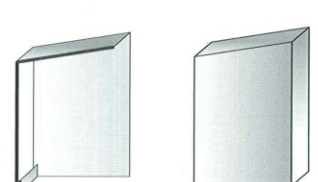



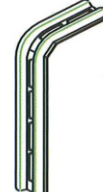
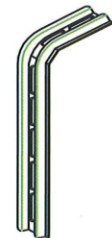


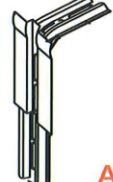
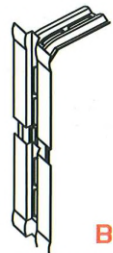
TYP 8

TYP 8B

- COPRE IL CASSONETTO IN ESTERNO
- FINITURA CON TAPPI LATERALI
- SUPPORTI DI FISSAGGIO NECESSARI

H = H esterna
P = Profondità



MENSOLE A PARETE			ALETTE di SUPPORTO		Le ALETTE vanno applicate alle MENSOLE: VEDI disegno A e B
145mm	190mm	235mm	Piccola	Grande	
					 A  B