

## LUPAK METAL 80 MM

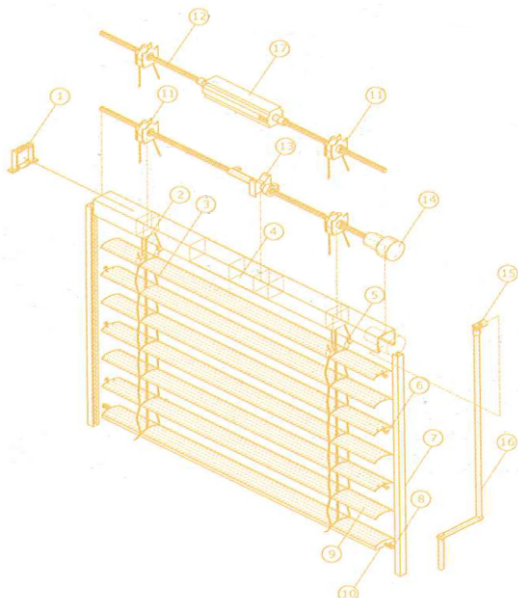
### ASTE

DA ALTEZZA	AD ALTEZZA	ASTA FORNITA
1000 mm	2500 mm	1500 mm
2600 mm	3500 mm	1800 mm
3600 mm	4500 mm	2200 mm

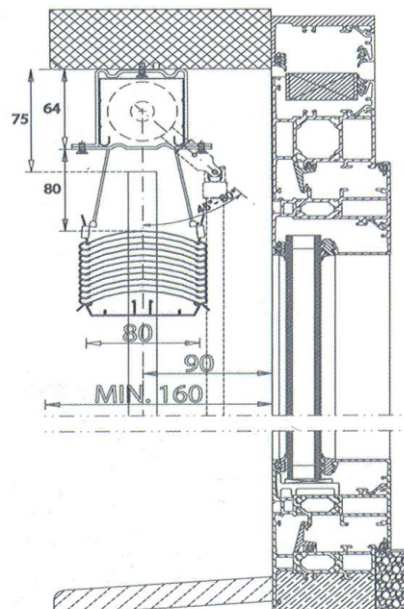


### CARATTERISTICHE

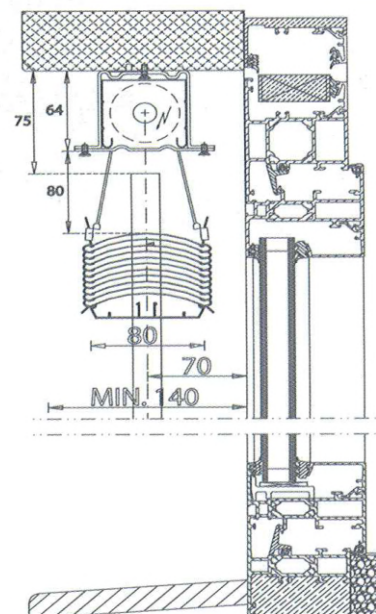
1. Supporto cassonetto in acciaio zincato
2. Nastro di sollevamento, larghezza 6 mm (Texband)
3. Scaletta di orientamento (Terilene)
4. Cassonetto di lamiera in acciaio zincato, dimensioni 56x58 mm
5. Mammut in acciaio
6. Inserto guide in materiale sintetico, rivettato con occhielli in acciaio e ottone (Pivotti)
7. Guida laterale in alluminio estruso, dimensioni 20x22 mm
8. Tappo terminale a telescopico in materiale sintetico
9. Lamelle LUPAK METAL 80 mm in alluminio con spessore 0,48 mm, bordata su entrambi i lati
10. Terminale in alluminio estruso, dimensioni 80x20 mm
11. Variatore da 65/80 mm con cordini (Rocchetto)
12. Albero a goccia in alluminio estruso con  $\varnothing$  14 mm



### SEZIONI



STANDARD AD ARGANO



STANDARD A MOTORE

PER MANOVRA AD ARGANO:

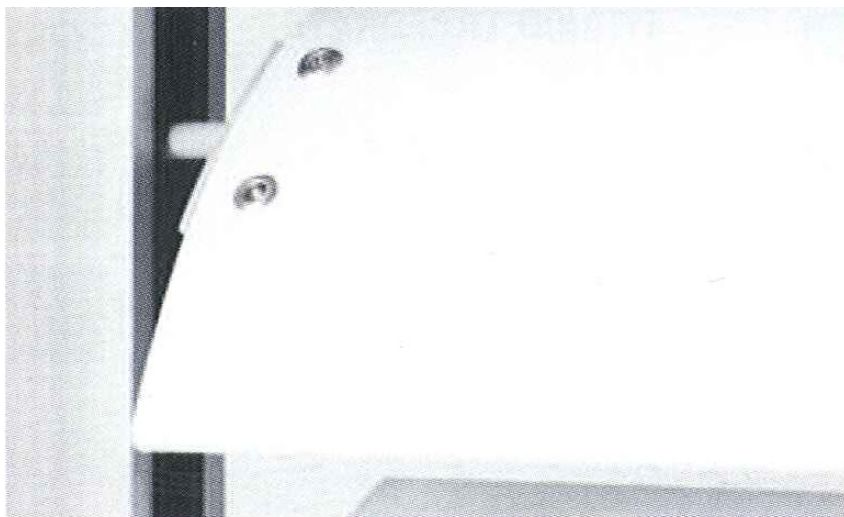
13. Finecorsa per manovra manuale
14. Argano diretto per attacco asta di manovra
15. Snodo per attacco diretto asta di manovra
16. Asta in alluminio  $\varnothing$  15 mm, con manovella snodata

PER MANOVRA A MOTORE:

17. Motore 230 V / 50 Hz

## LUPAK METAL 80 MM

### 80 MM STANDARD AD ARGANO "ALL PAINT"



Tenda frangisole appacchettabile assemblata composta da:

- lame mm.80 colore standard di serie (da ns. campionario)
- cassonetto 56x58 mm. in acciaio zincato, comprensivo di supporti a soffitto, verniciato in tinta con le lame
- terminale in alluminio estruso verniciato in tinta con le lame
- guide in alluminio estruso sez. 20x22 mm. perforate, in tinta con le lame, complete di gommino antirumore
- argano in luce esterna completo di asta di manovra

NB: Veletta di copertura NON COMPRESA

(vedi sezione velette e supplementi per tipologie e prezzi)

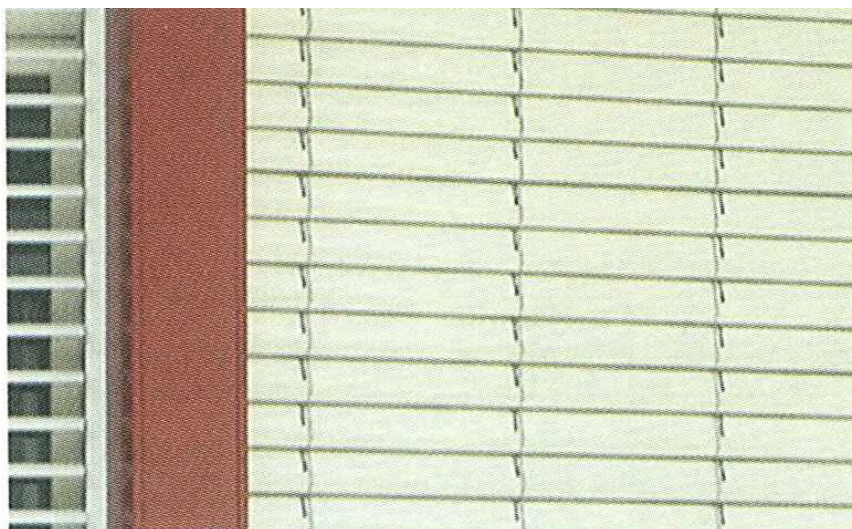
## DIMENSIONI MINIME E MASSIME

Dati tecnici LUPAK METAL 80 ad argano

Dimensione massima larghezza	3800 mm
Dimensione minima larghezza	500 mm
Dimensione massima in altezza	4500 mm
Dimensione minima in altezza	600 mm
Superficie massima	8 mq
Larghezza di nicchia minima argano con asta in luce	160 mm
Larghezza di nicchia minima argano rinviato	140 mm

## LUPAK METAL 80 MM

### 80 MM STANDARD MOTORE "ALL PAINT"



Tenda frangisole appacchettabile assemblata composta da:

- lame mm.65 colore standard di serie (da ns. campionario)
- cassonetto 56x58 mm. in acciaio zincato, comprensivo di supporti a soffitto, verniciato in tinta con le lame
- terminale in alluminio estruso verniciato in tinta con le lame
- guide in alluminio estruso sez. 20x22 mm. perforate, in tinta con le lame, complete di gommino antirumore
- motore voltaggio 230 V / 50 Hz. completo di spina Hirschmann

NB: Veletta di copertura NON COMPRESA

(vedi sezione velette e supplementi per tipologie e prezzi)

## DIMENSIONI MINIME E MASSIME

Dati tecnici LUPAK METAL 80 a motore

Dimensione massima larghezza	3800 mm
Dimensione minima larghezza	500 mm
Dimensione massima in altezza	4500 mm
Dimensione minima in altezza	600 mm
Superficie massima	8 mq
Larghezza di nicchia minima motore	140 mm