

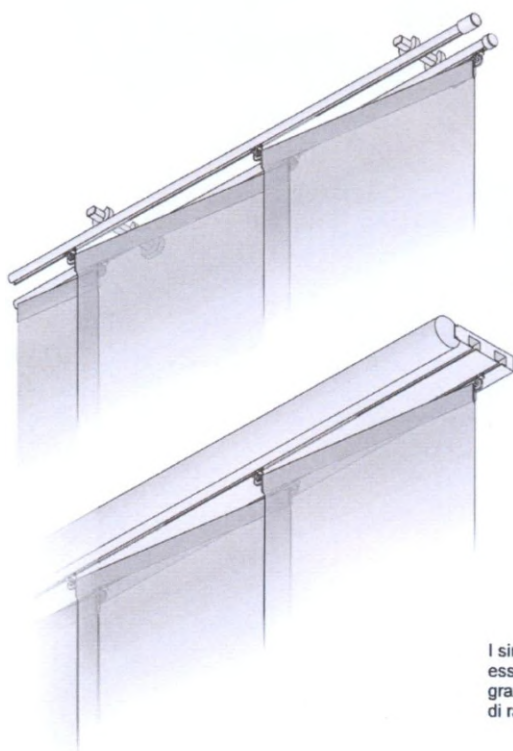
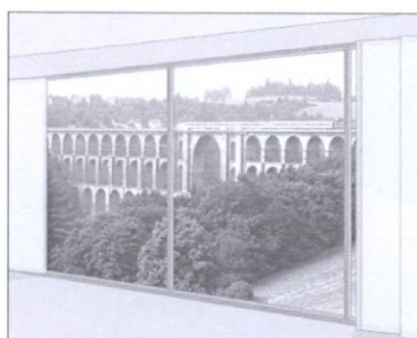
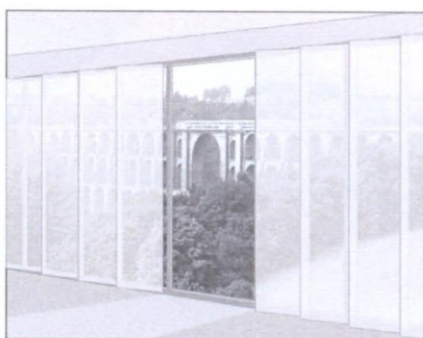
PANNELLI - HINNO

DESCRIZIONE DEL PRODOTTO

Il sistema di pannelli piatti è caratterizzato dalla posizione obliqua dei singoli carrelli pannello. In questo modo tutti i pannelli possono essere raccolti l'uno dietro l'altro.

Il vantaggio è che questo sistema di pannelli piatti necessita solamente due canali interni un'eventuale successiva aggiunta avviene senza problemi.

Per inserire i profili pannello e di carico i singoli pannelli in tessuto vengono corredati di un orlo in tessuto e un nastro in velcro femmina.



I profili pannello vengono corredati con ganci su entrambi i lati e guidati con il pattino nei singoli canali.

I singoli carrelli pannello possono essere trainati l'uno con l'altro grazie al trascinatore e alla catenella di raccordo.

